



RACOR ESFERICOS PARA TORNILLOS

	800	RACOR ESFERICO PARA TORNILLO M=16 TUBO 9
	801	RACOR ESFERICO PARA TORNILLO M=14 TUBO 11
	802	RACOR ESFERICO PARA TORNILLO M=14 TUBO 9
	803	RACOR ESFERICO PARA TORNILLO M=14 TUBO 7
	804	RACOR ESFERICO PARA TORNILLO M=14 TUBO 5
	805	RACOR ESFERICO PARA TORNILLO M=1/2 SAE TUBO 9
	805/1	RACOR ESFERICO PARA TORNILLO M=1/2 SAE TUBO 7
	806	RACOR ESFERICO PARA TORNILLO M=12 TUBO 9
	807	RACOR ESFERICO PARA TORNILLO M=12 TUBO 7
	808	RACOR ESFERICO PARA TORNILLO M=12 TUBO 5
	809	RACOR ESFERICO PARA TORNILLO M=10 TUBO 9
	810	RACOR ESFERICO PARA TORNILLO M=10 TUBO 7
	811	RACOR ESFERICO PARA TORNILLO M=10 TUBO 5
	812	RACOR ESFERICO PARA TORNILLO M=8 TUBO 5
	816	RACOR ESFERICO PARA TORNILLO M=8 TUBO 7
	813	RACOR ESFERICO PARA TORNILLO M=10 DOBLE TUBO 5
	814	RACOR ESFERICO PARA TORNILLO M=8 DOBLE TUBO 5
	815	RACOR ESFERICO PARA TORNILLO M=10 DOBLE TUBO 7
814/R	RACOR ESFERICO PARA TORNILLO M=8 DOBLE TUBO 5 ROSC.	



ESPIGAS LISAS

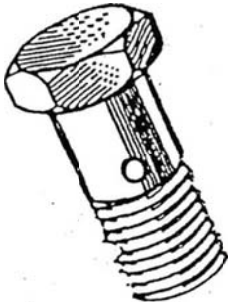
	16.04.05	ESPIGA LISAB 4 TUBO 5
	16.06.06	ESPIGA LISAB 6 TUBO 6
	16.08.06	ESPIGA LISAB 8 TUBO 6
	16.08.08	ESPIGA LISAB 8 TUBO 8
	16.10.08	ESPIGA LISAB 10 TUBO 8
	16.10.10	ESPIGA LISAB 10 TUBO 10
	16.12.10	ESPIGA LISAB 12 TUBO 10
	16.12.12	ESPIGA LISAB 12 TUBO 12
	16.15.15	ESPIGA LISAB 15 TUBO 15
	16.18.15	ESPIGA LISAB 18 TUBO 15

TUERCAS

	2001	TUERCA RM=16X150 L=19 TALADRO 6 11'5
	2002	TUERCA RM=16X150 L=15 TALADRO B 11'5
	2003	TUERCA RM=14X150 L=14 TALADRO 6 10'5
	2004	TUERCA RM=10X100 L=11'5 TALADRO 6 7
	2005	TUERCA R=1/8 GAS L=11'5 TALADRO 6 7
	2062	TUERCA RM=12X150 L=15 TALADRO B 8'5
	2019	TUERCA RM=16X150 L=15 TALADRO 6 11'5 (FIG. 2)
	2020	TUERCA RM=14X150 L=14 TALADRO 6 10'5 (FIG. 2)
	2018	TUERCA RM= 18X150 L= 16 TALADRO 13,5


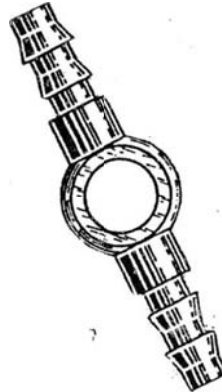


TORNILLOS HUECOS

	3000	TORNILLOS HUECOS RM=6X100
	3001	TORNILLOS HUECOS RM=8X100
	3002	TORNILLOS HUECOS RM=8X125
	3003	TORNILLOS HUECOS RM=10X100
	3004	TORNILLOS HUECOS RM=10X150
	3005	TORNILLOS HUECOS RM=12X150
	3006	TORNILLOS HUECOS RM=14X150
	3007	TORNILLOS HUECOS RM=16X150
	3008	TORNILLOS HUECOS RM=18X150
	3009	TORNILLOS HUECOS RM=20X150
	3010	TORNILLOS HUECOS RM=22X150
	3011	TORNILLOS HUECOS R=1/2 SAE ASIENTO 1/2
	3012	TORNILLOS HUECOS R=1/2 SAE ASIENTO M=14
	3101	TORNILLOS HUECOS RM=8X0'75
	3102	TORNILLOS HUECOS RM=10X125
	3103	TORNILLOS HUECOS R=1/8 GAS DOBLES
3013	TORNILLOS HUECOS RM=10X100 DOBLES	
3015	TORNILLOS HUECOS RM=12X150 DOBLES	
3016	TORNILLOS HUECOS RVI=14X150 DOBLES	

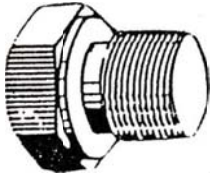


RACOR ESFERICOS PARA TORNILLOS

 	1000	RACOR ESFERICO PARA TORNILLO M=16 TECA	N 8X10
	1001	RACOR ESFERICO PARA TORNILLO M=16 TECALAN	9X12
	1002	RACOR ESFERICO PARA TORNILLO M=14 TECALAN	9X12
	1003	RACOR ESFERICO PARA TORNILLO M=14 TECA	N 8X10
	1004	RACOR ESFERICO PARA TORNILLO M=14 TECALAN	6X8
	1005	RACOR ESFERICO PARA TORNILLO M=14 TECALAN	4X6
	1006/1	RACOR ESFERICO PARA TORNILLO M=1/2 SAE TECALAN	6X8
	1006/2	RACOR ESFERICO PARA TORNILLO M=1/2 SAE TECALAN	8X10
	1007	RACOR ESFERICO PARA TORNILLO M=12 TECALAN	8X10
	1008	RACOR ESFERICO PARA TORNILLO M=12 TECALAN	6X8
	1009	RACOR ESFERICO PARA TORNILLO M=12 TECA	N 4X6
	1010	RACOR ESFERICO PARA TORNILLO M=10 TECA	N 8X10
	1011	RACOR ESFERICO PARA TORNILLO M=10 TECALAN	6X8
	1012	RACOR ESFERICO PARA TORNILLO M=10 TECALAN	4X6
	1013	RACOR ESFERICO PARA TORNILLO M=8 TECALAN	6X8
	1014	RACOR ESFERICO PARA TORNILLO M=8 TECA	N 4X6
	1019	RACOR ESFERICO PARA TORNILLO M=6 TECA	N 4X6
	1015	RACOR ESFERICO PARA TORNILLO M=10 TECA	N 6X8 DOBLE
	1016	RACOR ESFERICO PARA TORNILLO M=10 TECA	N 4X6 DOBLE
	1017	RACOR ESFERICO PARA TORNILLO M=8 TECA	N 6X8 DOBLE
1018	RACOR ESFERICO PARA TORNILLO M=8 TECA	N 4X6	
1020	RACOR ESFERICO PARA TORNILLO M=6 TECA	N 4X6 DOBLE	



TAPONES

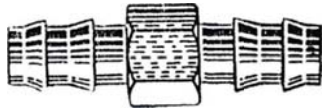
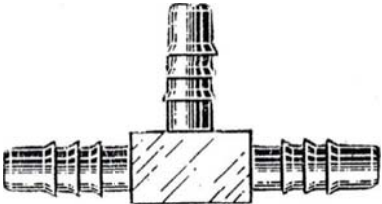
	4000	TAPONES RM=10X100
	4001	TAPONES RM=12X150
	4002	TAPONES RM=14X150
	4003	TAPONES RM=16X150
	4004	TAPONES RM=18X150
	4005	TAPONES RM=20X150
	4006.	TAPONES RM=22X150
	4007	TAPONES R=1/2 SAE
	4008	TAPONES RM=8X100
	4009	TAPONES RM=8X125
	4000/150	TAPONES RM=10X150

ESFERICAS SOLD. PARA TORNILLOS

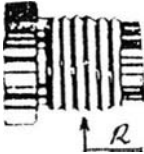
	5001	ESFERICA SOLD. PARA TORNILLO M=8 TUBO 6
	5002	ESFI2RICA SOLD. PARA TORNILLO M=10 TUBO 6
	5003	ESFERICA SOLD. PARA TORNILLO M=12 TUBO 8
	5004	ESF RICA SOLD. PARA TORNILLO M=14 TUBO 8
	5005	ESFERICA SOLD. PARA TORNILLO M=14 TUBO 10
	5006	ESFERICA SOLD. PARA TORNILLO M=16 TUBO 12
	5007	ESFERICA SOLD. PARA TORNILLO M=18 TUBO 14



EMPALMES

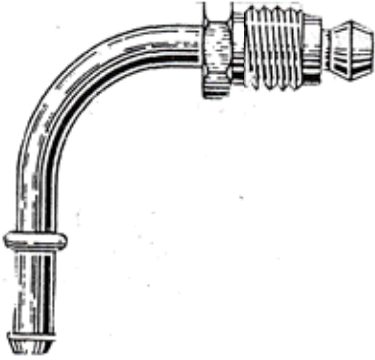
	6000/1	EMPALMES SIMPLES TECALAN 10X12
	6000	EMPALMES SIMPLES TECALAN 9X12
	6001	EMPALMES SIMPLES TECALAN 4X6
	6002	EMPALMES SIMPLES TECALAN 6X8
	6003	EMPALMES SIMPLES TECALAN 8X10
	6004	EMPALMES TIPO "T" TECALAN 4X6
	6005	EMPALMES TIPO T TECA
	6006	EMPALMES TIPO "T" TECALAN 8X10


MACHOS GIRATORIOS

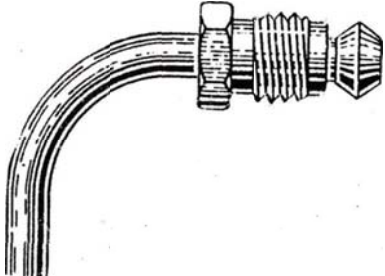
	7001	MACHO GIRATORIO R=1/2 SAE TUBO 6
	7002	MACHO GIRATORIO R=1/2 SAE TUBO 8

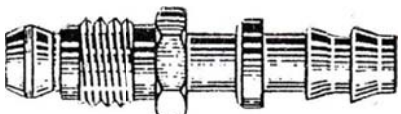


CONEXIONES

	8001	CONEXION A 90° R=1/2 SAE TUBO 9
	8002	CONEXION A 90° R=1/2 SAE TUBO 7

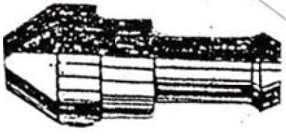


	8003	CONEXION RECTA R=1/2 SAE TUBO 9
	8004	CONEXION RECTA R=1/2 SAE TUBO 7

	8011	CONEXION A 90° R=1/2 SAE TECA N 8X10
	8012	CONEXION A 90° R=1/2 SAE TECALAN 6X8

	8013	CONEXION RECTA R=1/2 SAE TECALAN 8X10
	8014	CONEXION RECTA R=1/2 SAE TECALAN 6X8

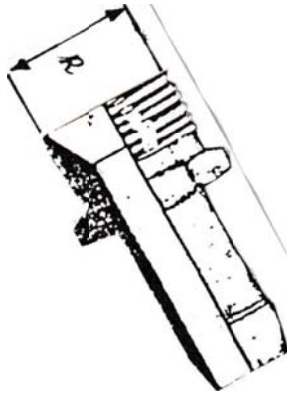
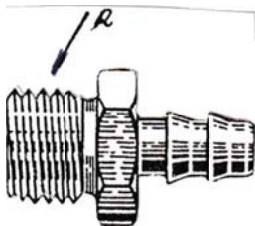


BOQUILLAS PARA TUERCAS

 B.J.C	9001	BOQUILLA P/ TUERCA M=16 TUBO 9	B.J.C.
	9001/1	BOQUILLA P/ TUERCA M=16 TUBO 7	B.J.C.
	9002	BOQUILLA P/ TUERCA M=14 TUBO 7	B.J.C.
	9002/1	BOQUILLA P/ TUERCA M=14 TUBO 9	B .C.
	9003	BOQUILLA P/ TUERCA M=10 TUBO 5	B.J.C.
 CAB. ESFERICA	9004	BOQUILLA P/ TUERCA M=16 TUBO 9	CAB ESFERICA
	9005	BOQUILLA P/ TUERCA M=12 TUBO 5	CAB ESFERICA
	9005/1	BOQUILLA P/ TUERCA M=12 TUBO 7	B.J.C.
	9006	BOQUILLA P/ TUERCA M=16 TECALAN 8X10 .	B.J.C.
	9007	BOQUILLA P/ TUERCA M=14 TECALAN 8X10	B.J.C.
 " C A C @	9008	BOQUILLA P/ TUERCA M=14 TECALAN 6X8	B.J.C.
	9009	BOQUILLA P/ TUERCA M=16 TECALAN 8X10	CAB ESFERICA
	9010	BOQUILLA P/ TUERCA M=14 TECALAN 6X8	CAB ESFERICA
	9011	BOQUILLA P/ TUERCA M=16 TECALAN 9X12	CAB. ESFERICA
	9012	BOQUILLA P/ TUERCA M=10 TECALAN 4X6	B.J.C.
	9013	BOQUILLA P/ TUERCA M=12 TECALAN 6X8	BU.C.
	9014	BOQUILLA PARA TUERCA M=I TECALAN 4X6	B.JIC.
	9025	BOQUILLA PARA TUERCA M=18 TUBO 10	6 . . . ,




MACHOS FIJOS


 	10001	MACHO JUNTA CONICA 16/150 TUBO 9
	10002	MACHO JUNTA PLANA 16/150 TUBO 9
	10003	MACHO JUNTA CONICA 14/150 TIBO 9
	10004	MACHO JUNTA PLANA 14/150 TUBO 9
	10005	MACHO JUNTA CONICA 12/150 TUBO 7
	10005/1	MACHO JUNTA CONICA 12/150 TUBO 9
	10006	MACHO JUNTA CONICA 12/150 TUBO 5
	10007	MACHO JUNTA CONICA 10/100 TUBO 7
	10008	MACHO JUNTA CONICA 10/100 TUBO 5
	10011	MACHO JUNTA CONICA 16/150 TECALAN 8X10
	10012	MACHO JUNTA PLANA 16/150 TECALAN 8X10
	10013	MACHO JUNTA CONICA 14/150 TECALAN 8X10
	10014	MACHO JUNTA CONICA 1/2 SAE TECALAN 8X10
	10015	MACHO JUNTA CONICA 12/150 TECALAN 8X10
	10016	MACHO JUNTA CONICA 12/150 TECALAN 6X8
	10017	MACHO JUNTA CONICA 10/100 TECALAN 6X8
	10018	MACHO JUNTA CONICA 10/100 TECALAN 4X6
	10019	MACHO JUNTA CONICA 16/150 TECALAN 9X12



CASQUILLO REFUERZO

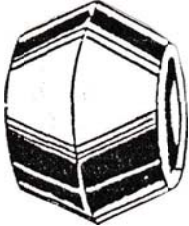
	11000	CASQUILLO REFUERZO 10X12 6 10'2
	11001	CASQUILLO REFUERZO 9X126 9'2
	11002	CASQUILLO REFUERZO 8X106 8'2
	11003	CASQUILLO REFUERZO 6X8B 6'2
	11004	CASQUILLO REFUERZO 4X6
	11012	CASQUILLO REFUERZO 12X15 6 12'2

CASQUILLO CONICO

	12001	CASQUILLO CONICO 9X12 BARRA B 14 TAL B 12
	12002	CASQUILLO CONICO 8X10 BARRA6 12 TAL6 10
	12003	CASQUILLO CONICO 6X8 BARRA 6 10 TALB 8
	12004	CASQUILLO CONICO 4X6 BARRAB 8 TAL6 6
	12005	CASQUILLO CONICO 2X4 BARRA6 6 TAL6 4
	12015	CASQUILLO CONICO 12X15 BARRAB 18 TAL6 15



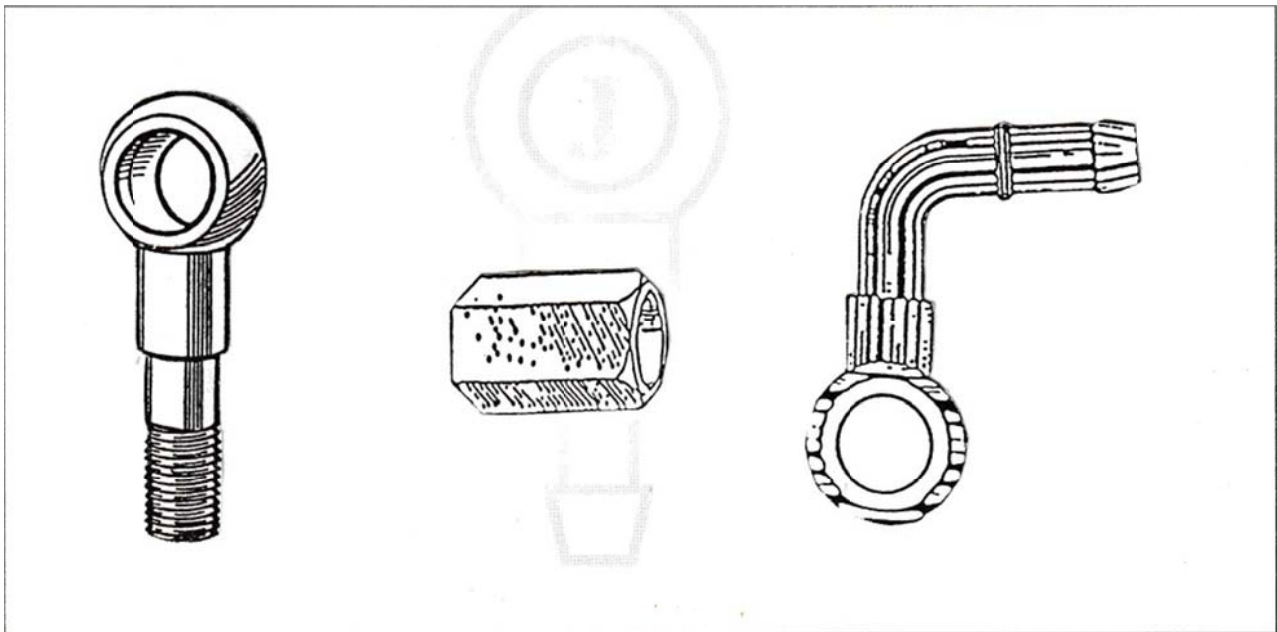
OVALILLOS

	13000	OVALILLO LATON PARA TUBO 4
	13001	OVALILLO LATON PARA TUBO 5
	13002	OVALILLO LATON PARA TUBO 6
	13003	OVALILLO LATON PARA TUBO 8
	13004	OVALILLO LATON PARA TUBO 10
	13005	OVALILLO LATIN PARA TUBO 12



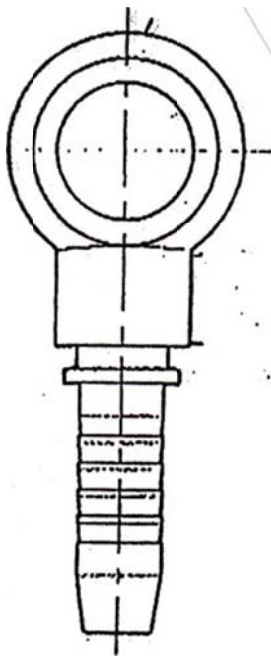
ESPECIALES

501	ESFERICA M=14 TUBO NYLON 9X15
502	CASQUILLO PRENSAR ESFERICA NYLON 9X15
503	ESFERICA ESPECIAL 90° M=14 TUBO 9
505	ESFERICA M=10 A 10° TUBO 1/4
510	ESFERICA DOBLE M=10 TUBO 1/4





ESFERICAS PARA PRENSAR TUBO R1 Y R2



910.04.10	ESFERICA M=10 TUBO '7
910.04.12	ESFERICA M=12 TUBO '7'
910.04.04	ESFERICA '7 TUBO '7
910.05.04	ESFERICA '7' TUBO 5/16
910.06.04	ESFERICA '7 TUBO 3/8
910.04.14	ESFERICA M=14 TUBO '7
910.05.14	ESFERICA M=14 TUBO 5/16
910.06.14	ESFERICA M=14 TUBO 3/8
910.04.16	ESFERICA M=16 TUBO '7'
910.05.16	ESFERICA M=16 TUBO 5/16
910.06.16	ESFERICA M=16 TUBO 3/8
910.08.16	ESFERICA M=16 TUBO '7
910.04.06	ESFERICA 3/8 TUBO '7
910.05.06	ESFERICA 3/8 TUBO 5/16
910.06.06	ESFERICA 3/8 TUBO 3/8
910.08.06	ESFERICA 3/8 TUBO '7
910.05.18	ESFERICA M=18 TUBO 5/16
910.06.18	ESFERICA M=18 TUBO 3/8
910.08.18	ESFERICA M=18 TUBO '7
910.06.08	ESFERICA '7 TUBO 3/8
910.08.08	ESFERICA '7 TUBO 1/2
910.08.22	ESFERICA M=22 TUBO '7



ESPIGAS LISAS

	16.04.05	ESPIGA LISAB 4 TUBO 5
	16.06.06	ESPIGA LISAB 6 TUBO 6
	16.08.06	ESPIGA LISA6 8 TUBO 6
	16.08.08	ESPIGA LISAB 8 TUBO 8
	16.10.08	ESPIGA LISA6 10 TUBO 8
	16.10.10	ESPIGA LISA6 10 TUBO 10
	16.12.10	ESPIGA LISAB 12 TUBO 10
	16.12.12	ESPIGA LISAB 12 TUBO 12
	16.15.15	ESPIGA LISAB 15 TUBO 15
	16.18.15	ESPIGA LISA6 18 TUBO 15